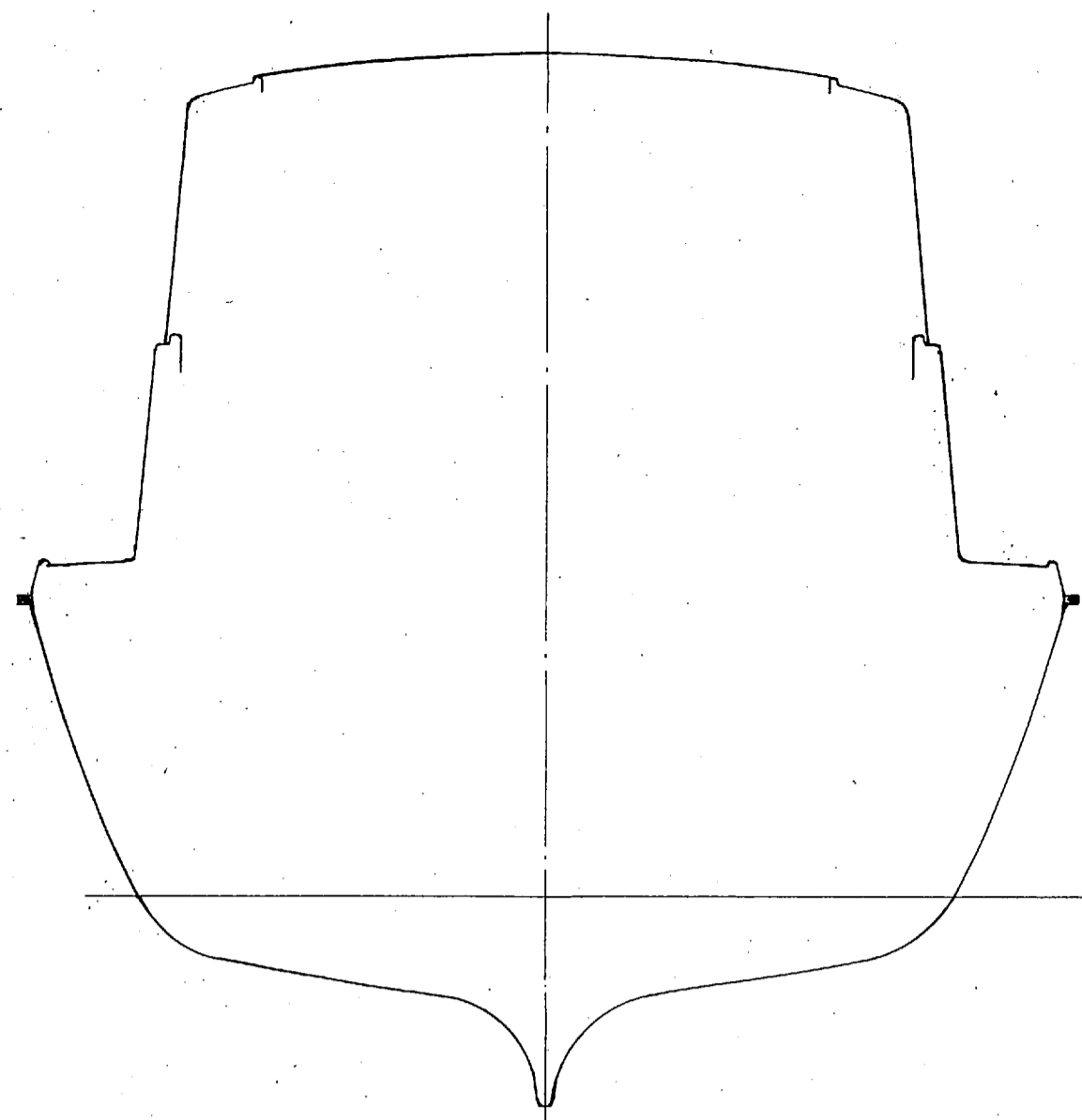
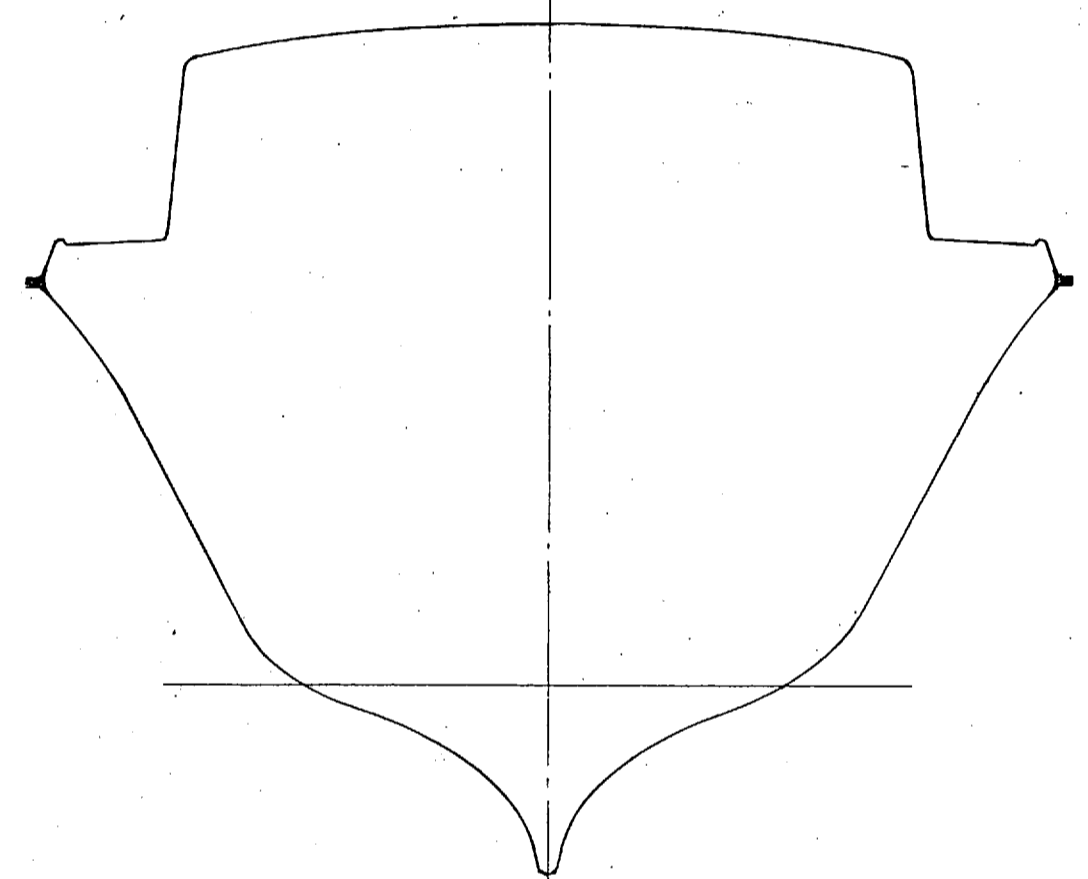


5 10 15 20 25 30 35 40 45 50 55 60 65 70 75

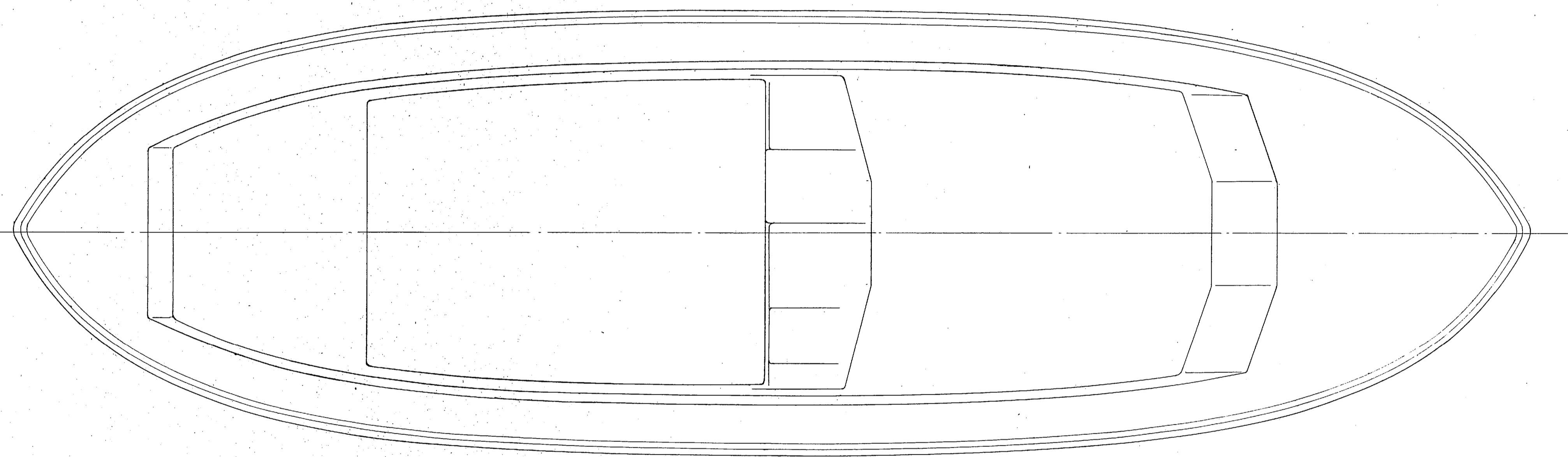
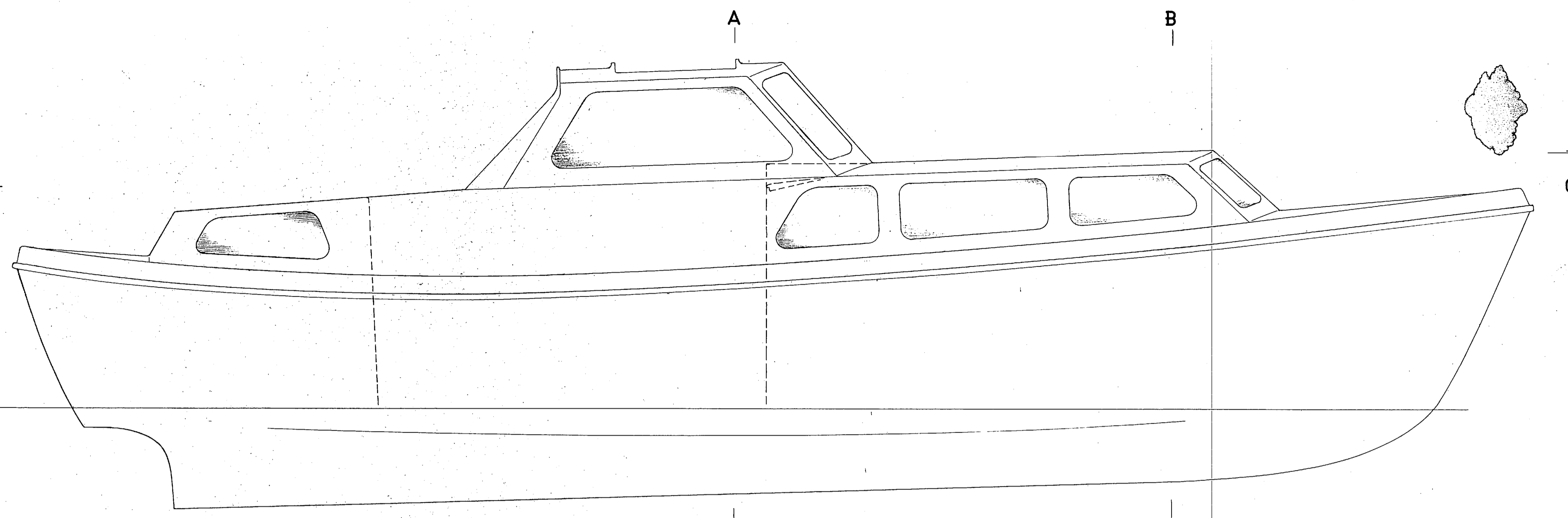
A
B
C
D
E
F
G
H
I
K
L



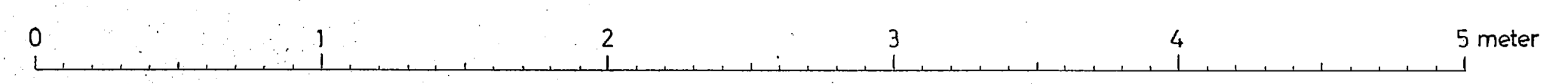
A - A



B - B



C - C



SKALA 1:20

LIDINGÖ 1976-02-17.

Helmut Hoberg

Nr	Ändring	Införd den	Sign.
----	---------	------------	-------